



Jetzt noch attraktiver – im formvollendeten Design mit abgerundeten Ecken und in drei neuen Formaten!

Ideal zur Schaffung von Rückwänden oder eleganten Abgrenzung Ihrer Räume. Die schlanke Struktur, die unsichtbar bleibt, sorgt für maximale Kommunikation auf der Vorder- und Rückseite – nahtlos und in vielfältigen Formaten.

Technische Daten

- Rohrstruktur mit Muffen aus Aluminium (Ø 30 mm)
- Vertikales Verstärkungsrohr in der Mitte (2,4- und 3-m-Modell: Ø 18 mm / 6-m-Modell: Ø 30 mm)
- Einfache, werkzeuglose Montage mit klar gekennzeichneten Elementen
- Gepolsterte Nylon-Transporttasche inbegriffen

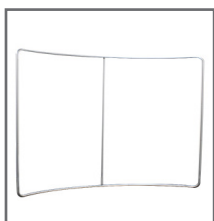
Produktvorteile

- Einfache Montage:
 - Rohrelemente mit Bungee-Verbindung
 - Nummerierte Elemente
- Schnelle, sichere Verbindungen per Steckkontakt
- Struktur bleibt unsichtbar
- Beidseitige Grafiken
- 3 Formate erhältlich

Materialempfehlung

- Leicht dehnbares Textil
- Wir empfehlen einen Textilbezug mit Reißverschluss
- Sichtbarer Bereich:
 - FORM-CUR-24 : 2380 (H) x 2542 (B) mm
 - FORM-CUR-30 : 2380 (H) x 3096 (B) mm
 - FORM-CUR-60 : 2380 (H) x 6054 (B) mm

Bereitgestellte Druckvorlagen dienen lediglich der Orientierung. Sie beruhen auf internen Prozessen, die je nach Maschine, Material und Ausführung variieren können. Wenn Sie die Dateien drucken oder drucken lassen, liegt es an Ihnen, die Kompatibilität Ihres Materials mit dem Produkt im Voraus zu überprüfen.



Gestell



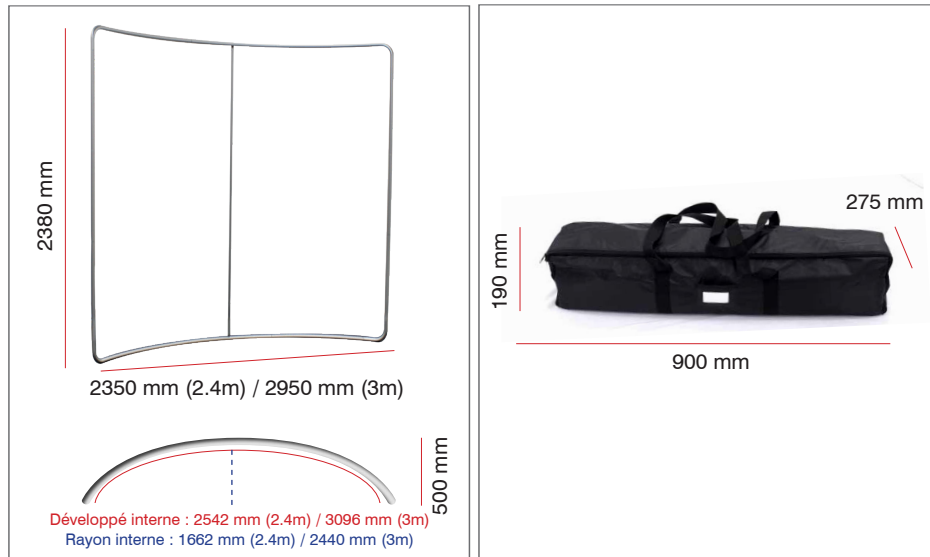
Bungee-Aluminiumrohre



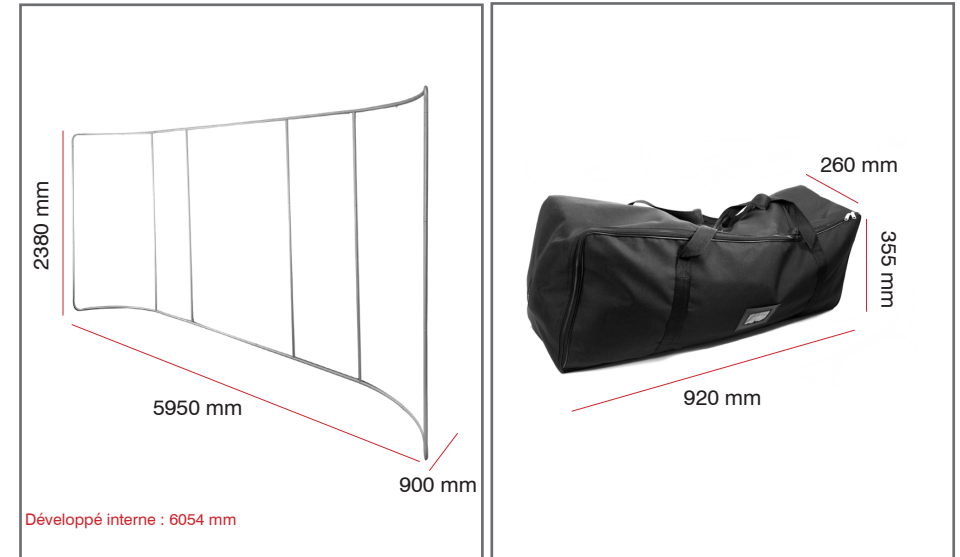
Druckknopf

Displaywände FORMULATE GEBOGEN HORIZONTAL

V2



2.4 et 3m

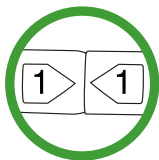
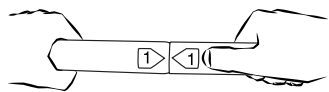
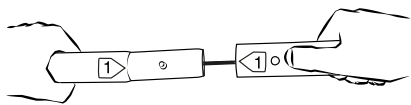
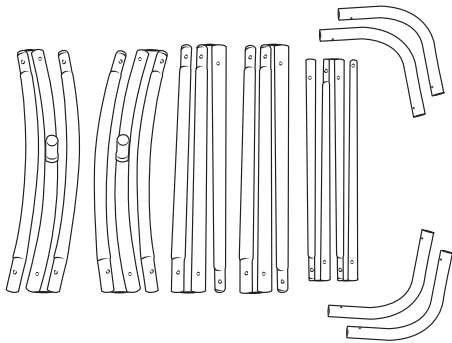


6m

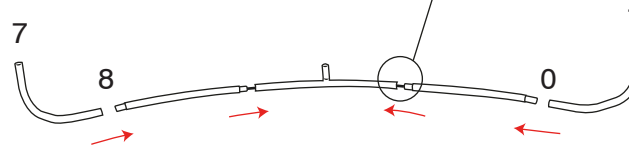
Technische Informationen

Referenz	Bezeichnung	Abmessungen Struktur (mm) H x B x T	Gewicht Struktur	Abmessungen Verpackung (mm) H x B x T	Gewicht Verpackung
FORM-CUR-24	Formulate Gebogen Horizontal 2400 mm	2380 x 2350 x 400	3,3 kg	215 x 925 x 270	5,1 kg
FORM-CUR-30	Formulate Gebogen Horizontal 3000 mm	2380 x 2950 x 400	3,6 kg	215 x 925 x 270	5,6 kg
FORM-CUR-60	Formulate Gebogen Horizontal 6000 mm	2380 x 5950 x 900	7,0 kg	265 x 940 x 360	9,1 kg

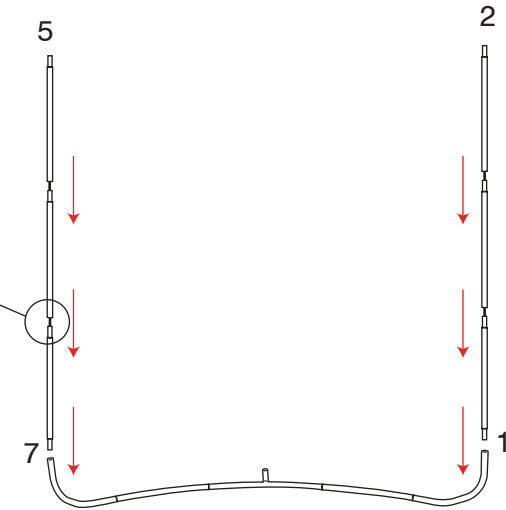
Montage der Struktur (2,4 und 3 m)



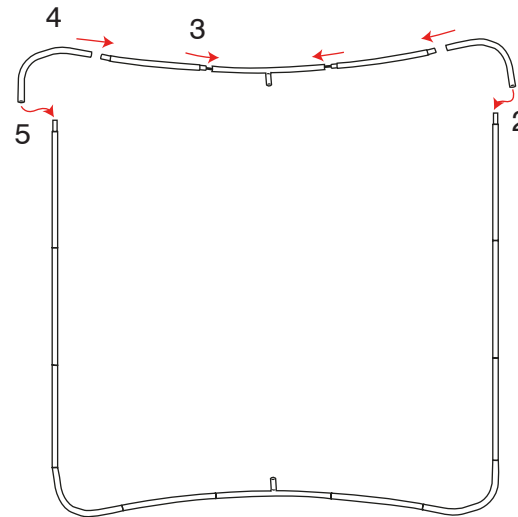
1 Die Elemente verbinden, indem Sie unter Betätigung des Druckknopfs das eine Ende in das andere mit derselben Nummer führen.



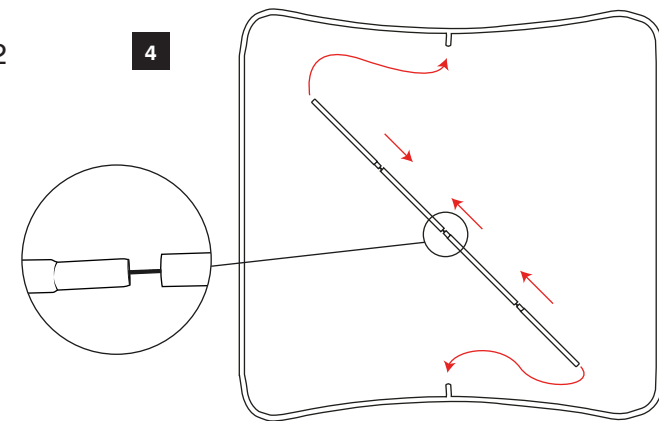
2



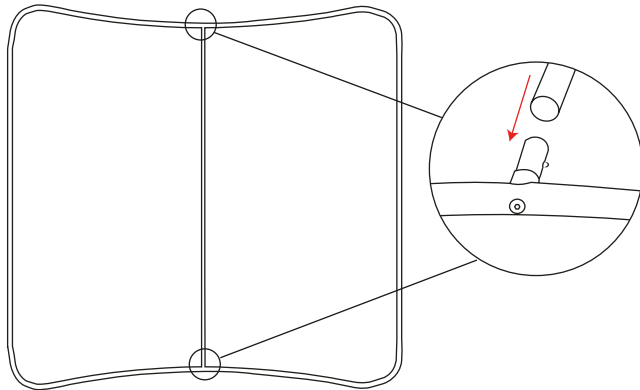
3



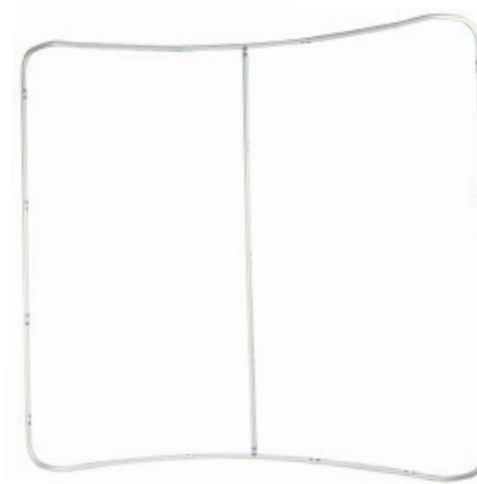
4



5

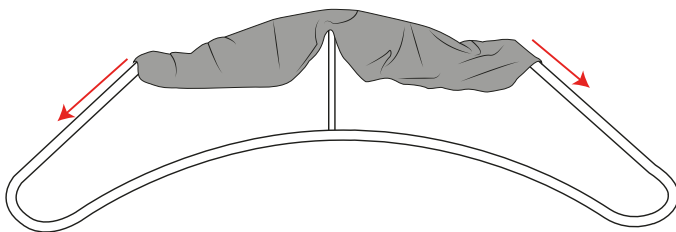


6

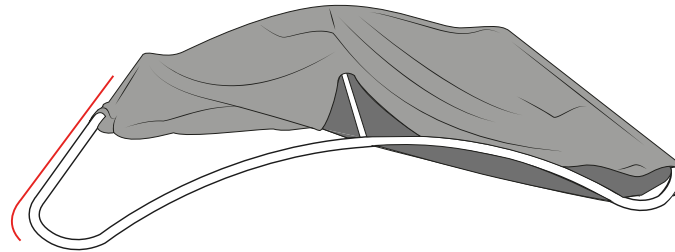


Anbringen der Grafik

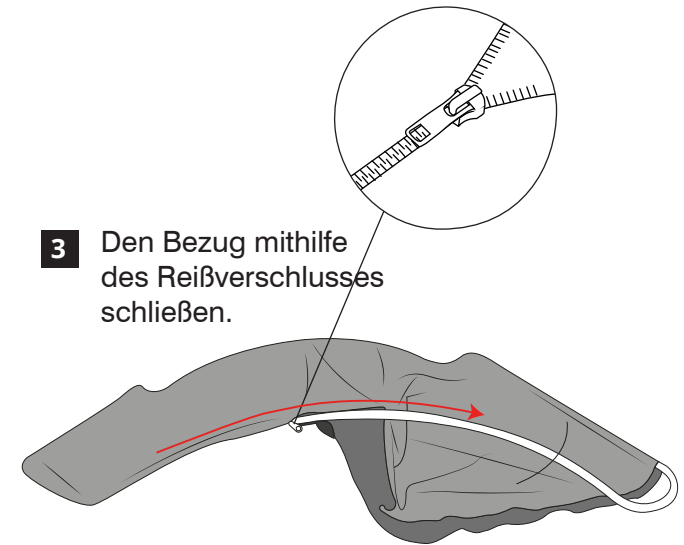
- 1** Die Grafik von oben über die Struktur ziehen. Zum Schutz der Grafik eventuell Handschuhe anlegen.



2

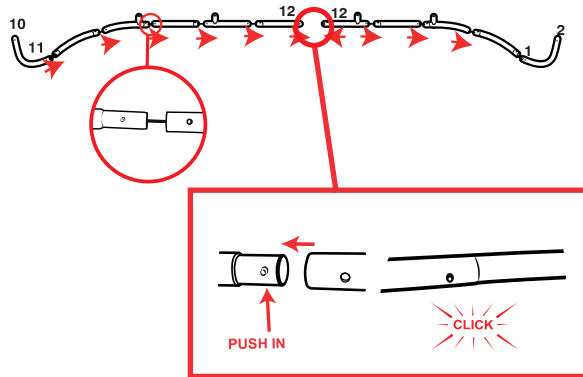


- 3** Den Bezug mithilfe des Reißverschlusses schließen.

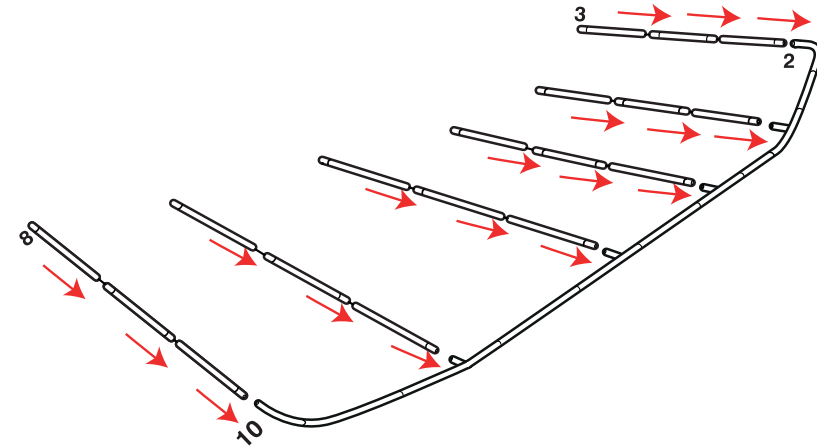


Montage der Struktur (6 m)

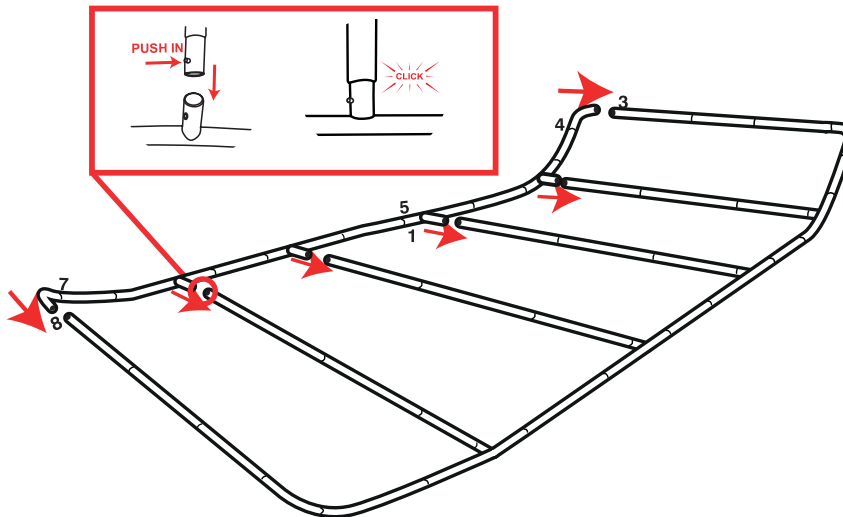
1



2

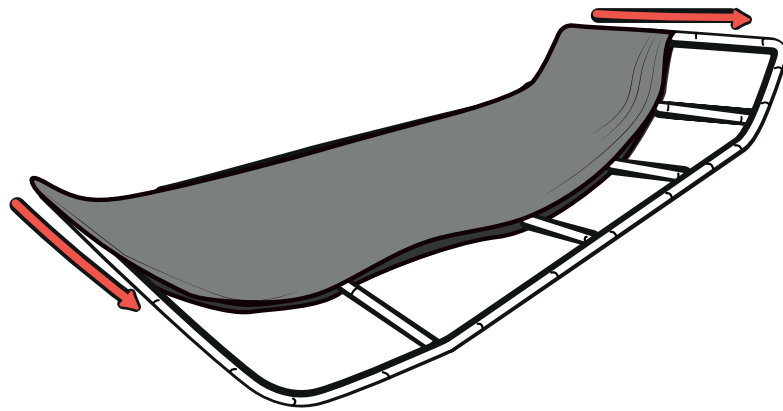


3

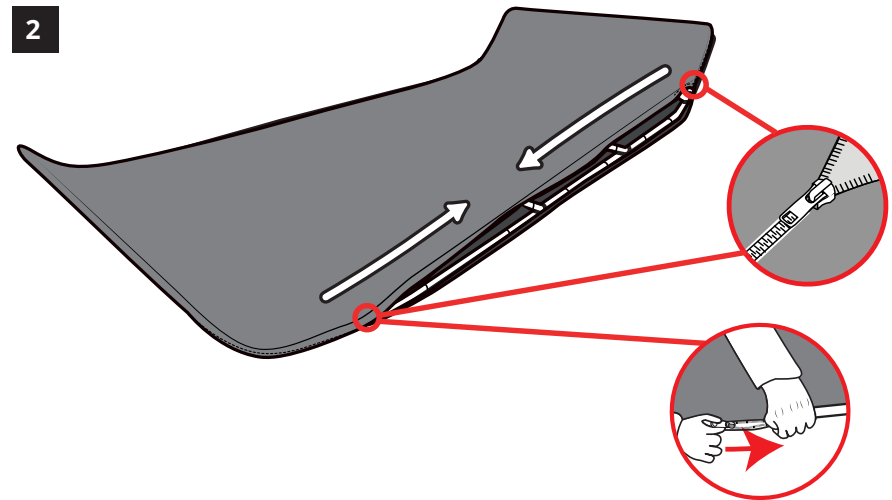


Anbringen der Grafik

1



2



3

